

## Węzeł Bieżanów

## Spis Treści

Strona tytułowa .....	1
Spis Treści .....	2
Lista oprav .....	3

### Syt. 1 · -

Podsumowanie (do EN 13201:2015) .....	4
---------------------------------------	---

### Syt. 2 · -

Podsumowanie (do EN 13201:2015) .....	8
---------------------------------------	---

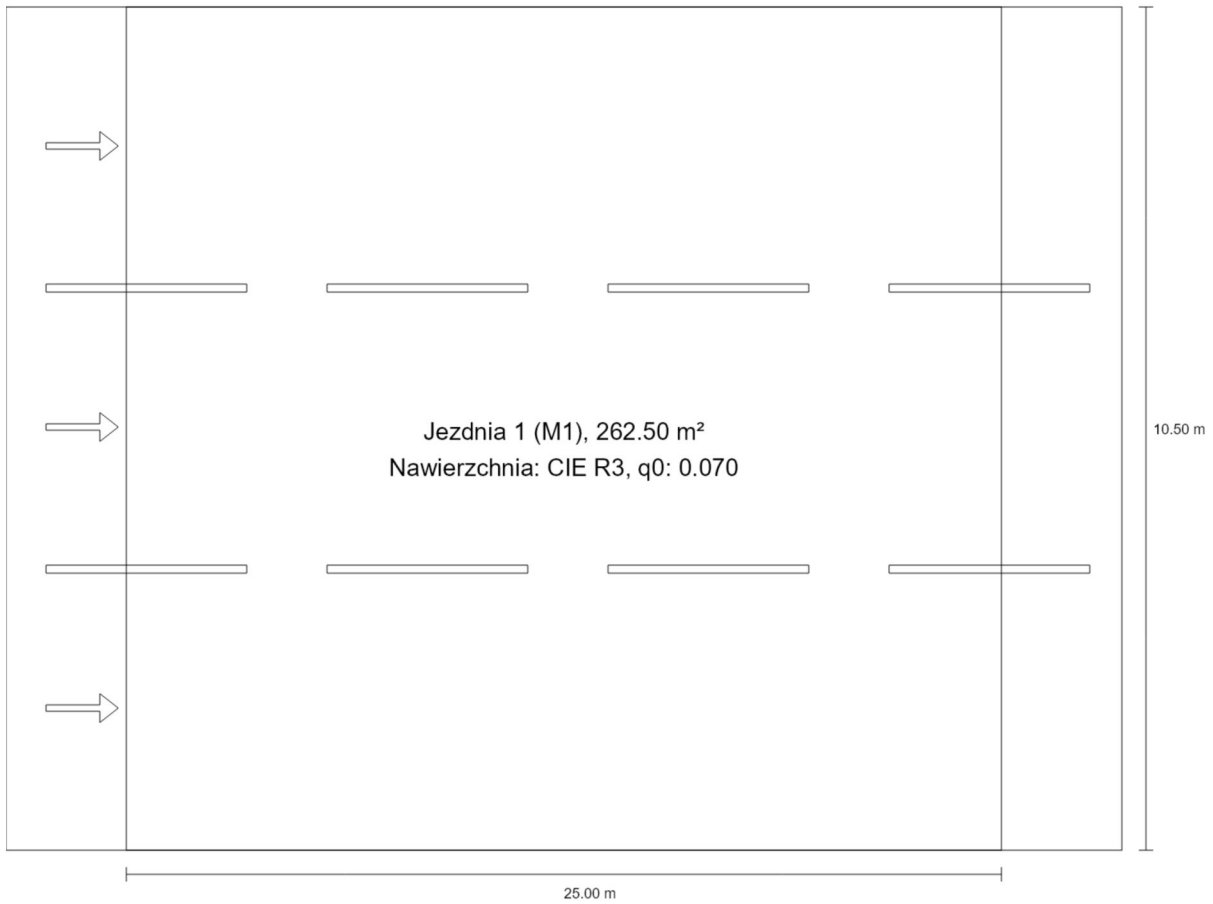
## Lista opraw

$\Phi_{\text{razem}}$ 298084 lm	$P_{\text{razem}}$ 1840.8 W	Skuteczność świetlna 161.9 lm/W
------------------------------------	--------------------------------	------------------------------------

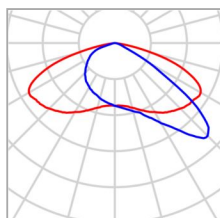
Szt.	Producent	Numer artykułu	Nazwa artykułu	P	$\Phi$	Skuteczność świetlna
5	Schröder		IZYLUM 2 / 5307 / Embellishment plate / 40 LEDs 600mA NW 740 70,8W / 449542	70.8 W	11510 lm	162.6 lm/W
7	Schröder		IZYLUM 4 / 5308 / Embellishment plate / 120 LEDs 600mA NW 740 212,4W / 461232	212.4 W	34362 lm	161.8 lm/W

Syt. 1 · -

**Podsumowanie (do EN 13201:2015)**



Syt. 1 · -

**Podsumowanie (do EN 13201:2015)**

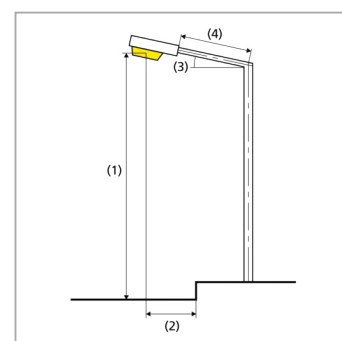
Producent	Schröder	P	212.4 W
Nazwa artykułu	IZYLUM 4 / 5308 / Embellishment plate / 120 LEDs 600mA NW 740 212,4W / 461232	$\Phi_{\text{Lampa}}$	39997 lm
Oprawa	1x 120 LEDs 600mA NW 740	$\Phi_{\text{Oprawa}}$	34362 lm
		$\eta$	85.91 %

Syt. 1 · -

**Podsumowanie (do EN 13201:2015)**

IZYLUM 4 / 5308 / Embellishment plate / 120 LEDs 600mA NW 740 212,4W / 461232 (z jednej strony na dole)

Odstęp słupa	25.000 m
(1) Wysokość punktu świetlnego	12.000 m
(2) Nawis punktu świetlnego	-5.300 m
(3) Nachylenie wysięgnika	5.0°
(4) Długość wysięgnika	1.500 m
Godziny pracy w ciągu roku	4000 h: 100.0 %, 212.4 W
Moc / trasa	8496.0 W/km
ULR / ULOR	0.00 / 0.00
Maks. natężenia światła	≥ 70°: 379 cd/klm
W każdym kierunku tworzącym podany kąt z dolną linią pionową przy zainstalowanym i gotowym do użytku oświetleniu.	≥ 80°: 76.5 cd/klm
	≥ 90°: 1.19 cd/klm
Klasa natężenia oświetlenia	G*4
Wartości natężenia światła w [cd/klm] do obliczania klasy natężenia światła odnoszą się do strumienia świetlnego lampy, zgodnie z EN 13201:2015.	
Klasa wskaźnika olśnienia	D.4
MF	0.90



Syt. 1 · -

**Podsumowanie (do EN 13201:2015)**

Wyniki dla pól oceny

Obliczono współczynnik konserwacji 0.90 dla instalacji.

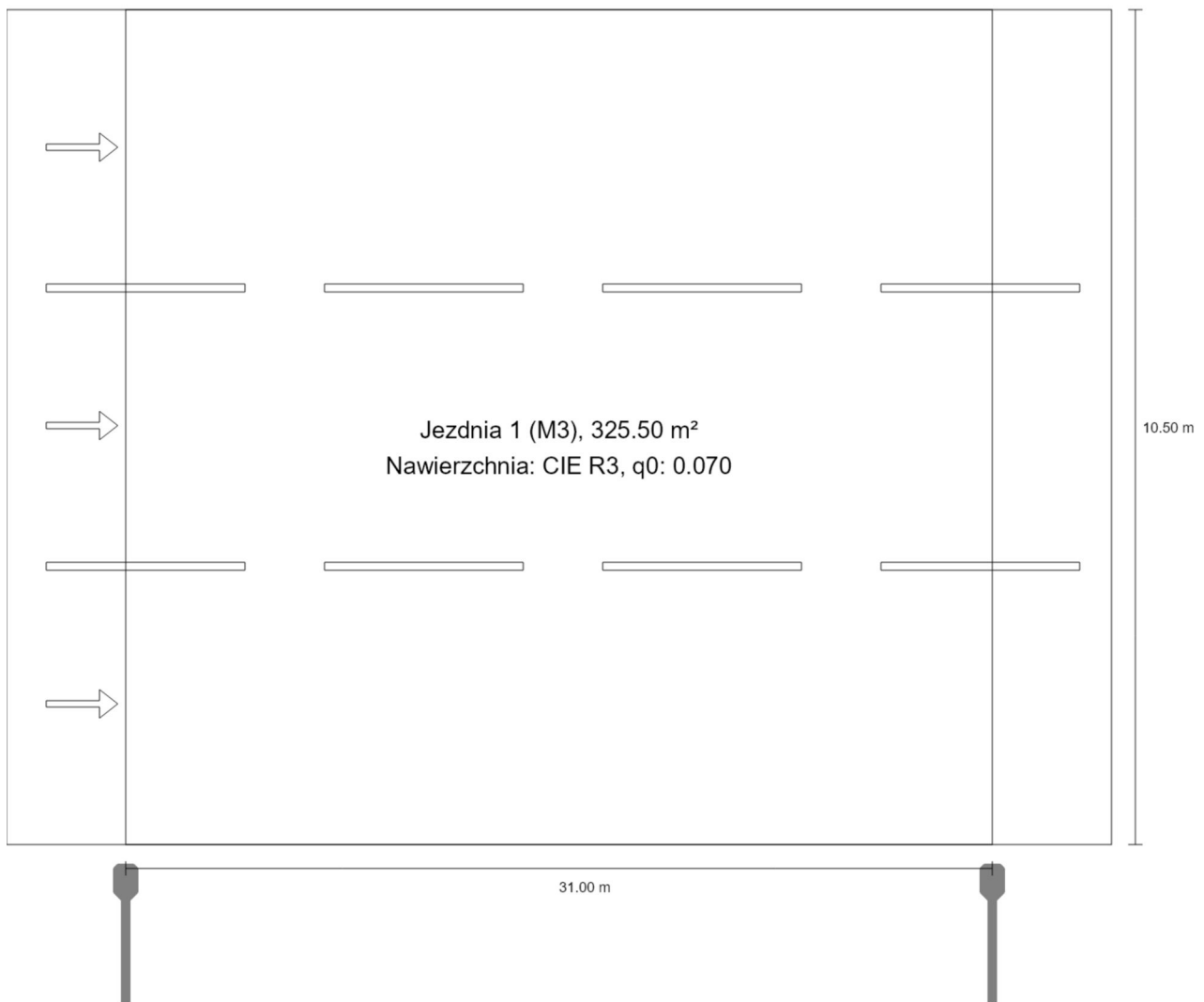
	Rozmiar	Obliczono	Zad.	Zgodność
Jezdnia 1 (M1)	$L_m$	2.01 cd/m <sup>2</sup>	≥ 2.00 cd/m <sup>2</sup>	✓
	$U_o$	0.51	≥ 0.40	✓
	$U_l$	0.90	≥ 0.70	✓
	TI	7 %	≤ 10 %	✓
	$R_{EI}$	0.59	≥ 0.35	✓

Wyniki dla wskaźników wydajności energetycznej

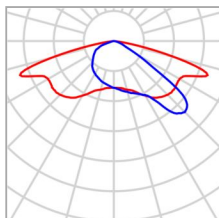
	Rozmiar	Obliczono	Zużycie energii
Syt. 1	$D_p$	0.019 W/lx*m <sup>2</sup>	-
IZYLUM 4 / 5308 / Embellishment plate / 120 LEDs 600mA NW 740 212,4W / 461232 (z jednej strony na dole)	$D_e$	3.2 kWh/m <sup>2</sup> rok	849.6 kWh/rok

Syt. 2 - -

**Podsumowanie (do EN 13201:2015)**



Syt. 2 · -

**Podsumowanie (do EN 13201:2015)**

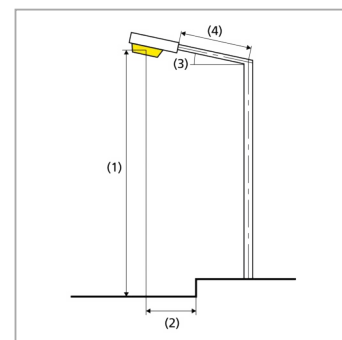
Producent	Schröder	P	70.8 W
Nazwa artykułu	IZYLUM 2 / 5307 / Embellishment plate / 40 LEDs 600mA NW 740 70,8W / 449542	$\Phi_{\text{Lampa}}$	13294 lm
		$\Phi_{\text{Oprawa}}$	11510 lm
		$\eta$	86.58 %
Oprawa	1x 40 LEDs 600mA NW 740		

Syt. 2 · -

**Podsumowanie (do EN 13201:2015)**

IZYLUM 2 / 5307 / Embellishment plate / 40 LEDs 600mA NW 740 70,8W / 449542 (z jednej strony na dole)

Odstęp słupa	31.000 m
(1) Wysokość punktu świetlnego	10.000 m
(2) Nawis punktu świetlnego	-0.500 m
(3) Nachylenie wysięgnika	5.0°
(4) Długość wysięgnika	1.500 m
Godziny pracy w ciągu roku	4000 h: 100.0 %, 70.8 W
Moc / trasa	2265.6 W/km
ULR / ULOR	0.00 / 0.00
Maks. natężenia światła W każdym kierunku tworzącym podany kąt z dolną linią pionową przy zainstalowanym i gotowym do użytku oświetleniu.	≥ 70°: 630 cd/klm ≥ 80°: 167 cd/klm ≥ 90°: 0.00 cd/klm
Klasa natężenia oświetlenia Wartości natężenia światła w [cd/klm] do obliczania klasy natężenia światła odnoszą się do strumienia świetlnego lampy, zgodnie z EN 13201:2015.	G*1
Klasa wskaźnika olśnienia	D.4
MF	0.90



Syt. 2 - -

**Podsumowanie (do EN 13201:2015)**

Wyniki dla pól oceny

Obliczono współczynnik konserwacji 0.90 dla instalacji.

	Rozmiar	Obliczono	Zad.	Zgodność
Jezdnia 1 (M3)	$L_m$	1.02 cd/m <sup>2</sup>	≥ 1.00 cd/m <sup>2</sup>	✓
	$U_o$	0.50	≥ 0.40	✓
	$U_l$	0.80	≥ 0.60	✓
	TI	13 %	≤ 15 %	✓
	$R_{EI}$	0.66	≥ 0.30	✓

Wyniki dla wskaźników wydajności energetycznej

	Rozmiar	Obliczono	Zużycie energii
Syt. 2	$D_p$	0.014 W/lx*m <sup>2</sup>	-
IZYLUM 2 / 5307 / Embellishment plate / 40 LEDs 600mA NW 740 70,8W / 449542 (z jednej strony na dole)	$D_e$	0.9 kWh/m <sup>2</sup> rok	283.2 kWh/rok